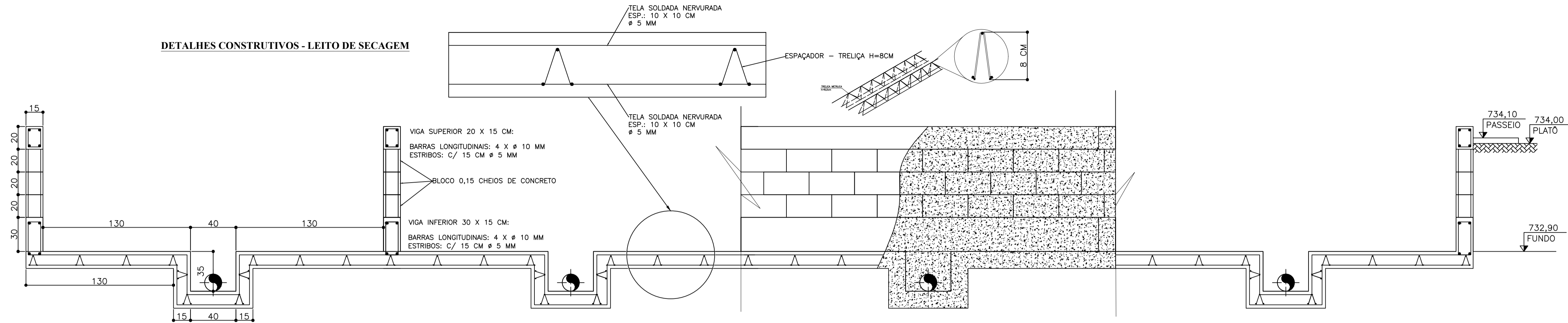
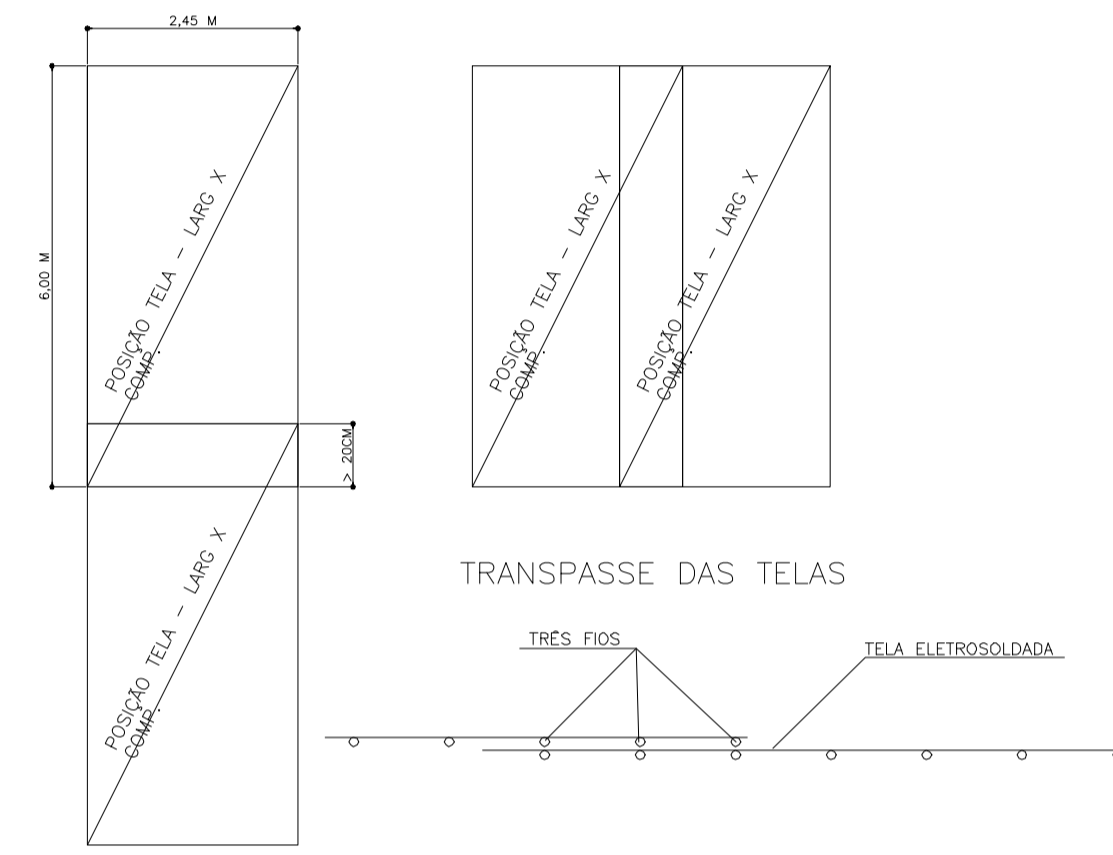


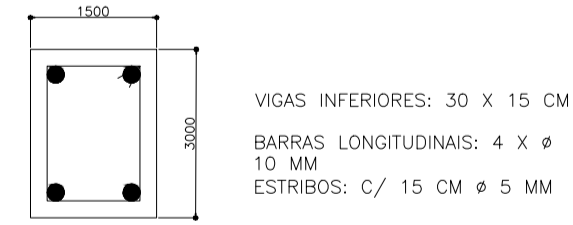
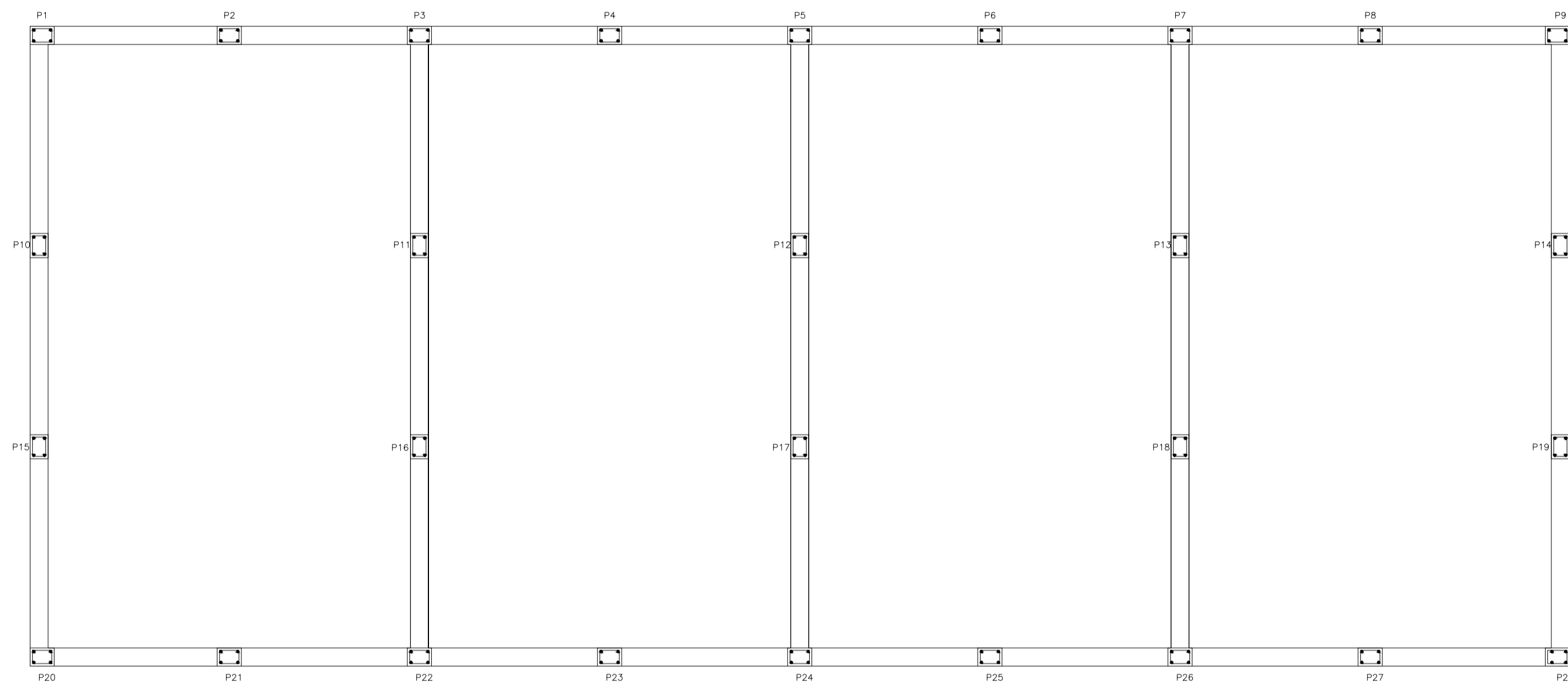
DETALHES CONSTRUTIVOS - LEITO DE SECAGEM



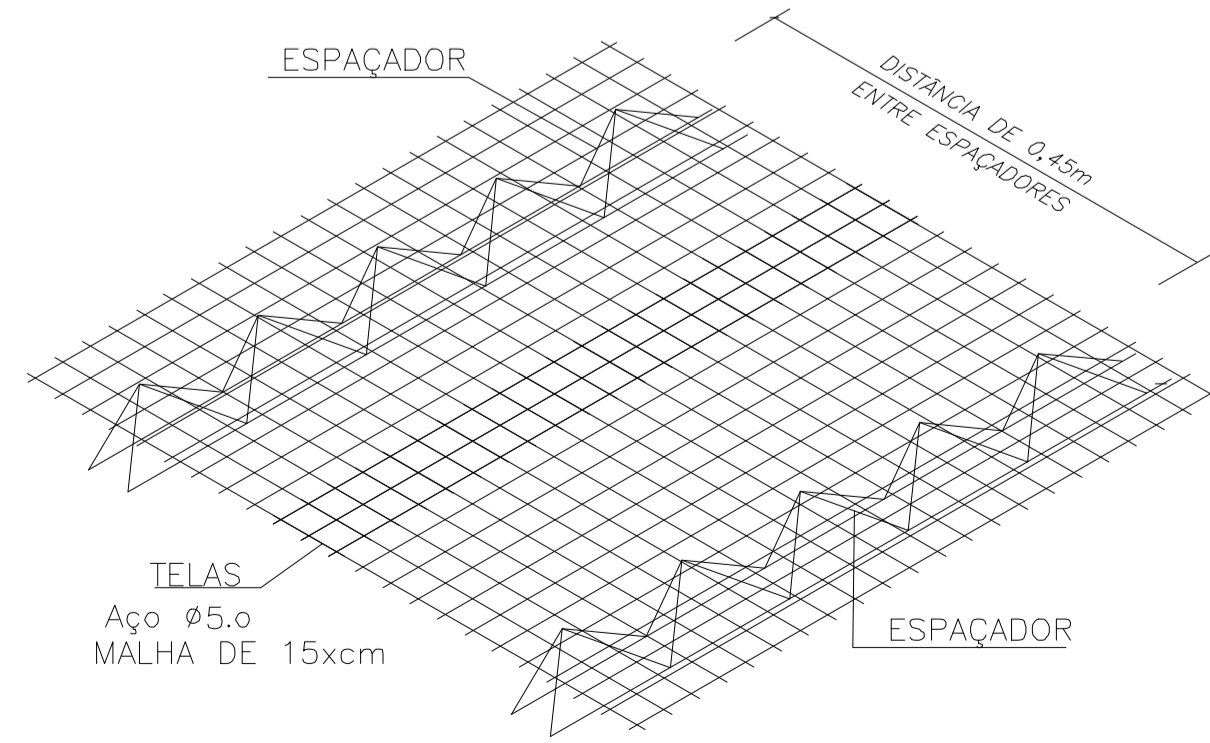
DETALHE DE EMENDAS DAS TELAS



DISPOSIÇÃO DE PILARES E VIGAS



DETALHES DOS ESPAÇADORES



VIGA 3

VIGA 4

VIGA 5

VIGA 6

VIGA 7

VIGA 1

VIGA 2

QUADRO DE AÇOS						
TELAS NERVURADAS SOLDADAS - ESPAÇAMENTO 10 X 10 CM - Ø 5,00 MM						
COMPRIIMENTO	LARGURA	ÁREA	QUANT.	LADOS	PERDAS 10 %	TOTAL (M²)
5,61	3,15	17,6	4	2,00	10,00%	155,23
ESPAÇADORES - TRELIÇAS COM ALTURA IGUAL A 8 CM						
COMPRIIMENTO	LARGURA	ESPAÇAMENTO (M)	QUANT.	PERDAS 10 %	TOTAL (METROS)	
5,61	3,15	0,4	4,00	10,00%	394,04	
PILARES 20 X 15 CM - BARRAS LONGITUDINAIS - Ø 10,00 MM						
COMPRIIMENTO	LARGURA	ÁREA	QUANT.	PERDAS 10 %	TOTAL (METROS)	
0,2	0,15	1,1	28,00	10,00%	135,52	
PILARES 20 X 15 CM - ESTRIBOS: 0,60 M CADA - Ø 5,00 MM						
COMPRIIMENTO	LARGURA	ÁREA	QUANT.	PERDAS 10 %	TOTAL (METROS)	
0,2	0,15	1,1	28,00	10,00%	123,20	
VIGAS INFERIORES 30 X 15 CM - BARRAS LONGITUDINAIS - Ø 10,00 MM						
COMPRIIMENTO	LARGURA	ÁREA	QUANT.	PERDAS 10 %	TOTAL (METROS)	
53,2	0,15	0,3	-	10,00%	234,08	
VIGAS INFERIORES 30 X 15 CM - ESTRIBOS: 0,80 M CADA - Ø 5,00 MM						
COMPRIIMENTO	LARGURA	ÁREA	QUANT.	PERDAS 10 %	TOTAL (METROS)	
53,2	0,15	1,1	-	10,00%	313,11	
VIGAS SUPERIORES 20 X 15 CM - BARRAS LONGITUDINAIS - Ø 10,00 MM						
COMPRIIMENTO	LARGURA	ÁREA	QUANT.	PERDAS 10 %	TOTAL (METROS)	
53,2	0,15	3,3	-	10,00%	234,08	
VIGAS SUPERIORES 20 X 15 CM - ESTRIBOS: 0,60 M CADA - Ø 5,00 MM						
COMPRIIMENTO	LARGURA	ÁREA	QUANT.	PERDAS 10 %	TOTAL (METROS)	
53,2	0,15	1,1	-	10,00%	234,08	
RESUMO DE AÇOS						
AÇO	DN (MM)	COMP. TOTAL	PESO/KG	TOTAL (KG)	TOTAL (BARRAS)	
BARRAS	5,0	669,39	0,154	103,09	56	
TELAS	10,0	603,68	0,624	376,70	50	
TELAS				156 METROS QUADRADOS OU 486 KILOS		
TRELIÇAS				194 METROS OU 143 KILOS		
RESUMO DE CONCRETOS E FORMAS						
LOCAL	FORMAS (M²)	CONCRETO FCX 30 MPA	CONCRETO FCX 25 MPA	CONCRETO MAGRO		
BASE - 30 MPA	67,76	12,94	0,00	3,53		
PILARES - 25 MPA	9,68	0,00	0,92	0,00		
VIGAS - 25 MPA	31,92	1,00	3,99	0,00		
TOTAL	109,36	13,94	4,91	3,53		

REV.	DESCRIÇÃO	DATA	EXEC.	VERIF.	APROV.
	RESP. TEC.: LUCAS CHAGAS PACHECO				
	REG. CREA MG: 215600 / D				
CONTRATANTE:	SERVIÇO AUTÔNOMO DE ÁGUA E ESGOTO				
MUNICÍPIO/ÁREA:	OLIVEIRA - MG				
	DISTRITO DE MORRO DO FERRO				
TÍTULO:	SISTEMA DE ESGOTAMENTO SANITÁRIO				
	ESTAÇÃO DE TRATAMENTO DE ESGOTO				
	LEITOS DE SECAGEM				
DATA:	OUTUBRO/2020	ESCALA:	INDICADA	FRANCHA:	
ASSINATURA:					02/02